

ecolite®

Innovación™
que ilumina

FICHA
TÉCNICA
PROYECTOR LED

Nuestras especificaciones pueden actualizarse sin previo aviso para adaptarse a las mejoras en tecnología LED



ecolite®

Proyector LED

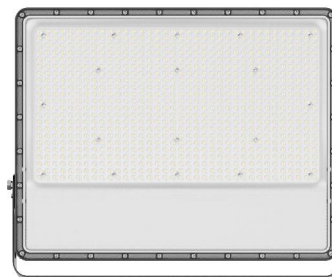
Ref. FLO500WIP65



PAG WEB

10 kV DPS
Dispositivo De Protección
Contra Sobretensiones

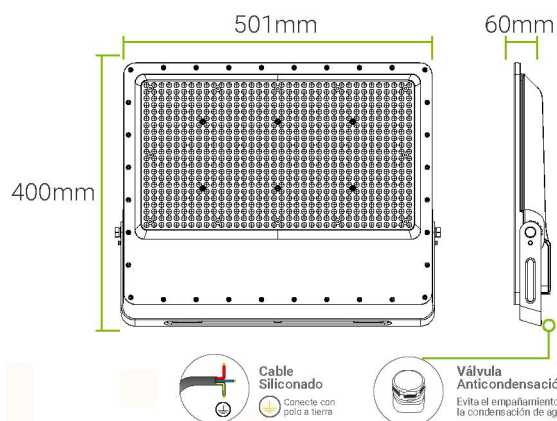
GARANTÍA
3 AÑOS



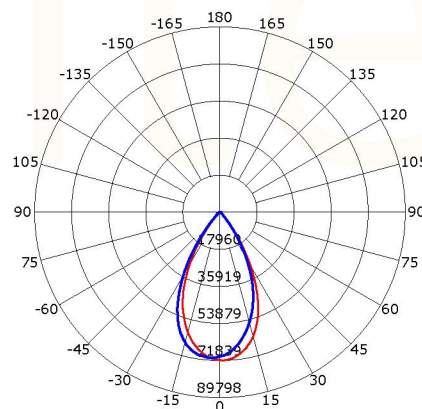
INFORMACIÓN DEL PRODUCTO

POTENCIA	500W
VOLTAJE FRECUENCIA	AC85-265V / 50-60Hz
DPS	10KV
THD	<20%
FACTOR DE POTENCIA	>0.9
CLASE DE AISLAMIENTO	1
TEMP. DE COLOR	5.000K ☐
TIPO DE LED	SMD3030
DIMERIZABLE	No
IRC	70Ra
FLUJO LUMINOSO	70.000 Lm
EFICIENCIA LUMINOSA	140Lm/W
VIDA ÚTIL	50.000h
CHASIS	Aluminio
COLOR DE CHASIS	Gris ■
ÓPTICA	Policarbonato
ÁNGULO DE APERTURA	60°
GRADO DE PROTECCIÓN	IP65 IK08
TIPO DE MONTAJE	Sobreponer
TEMP. DE TRABAJO	-20°C ~ 50°C
PESO (Kg)	6.1

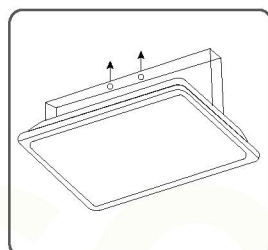
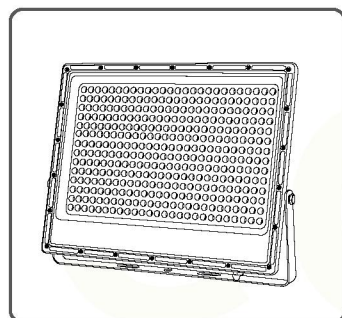
ESQUEMA



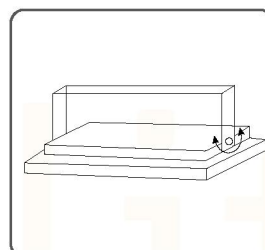
FOTOMETRÍA



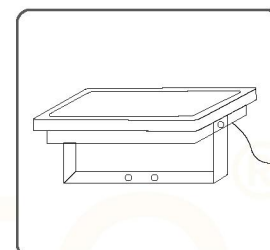
FORMA DE INSTALACIÓN



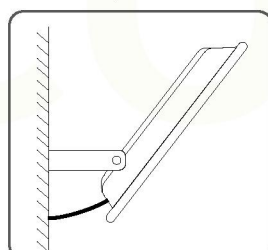
Ubicar en la pared los huecos



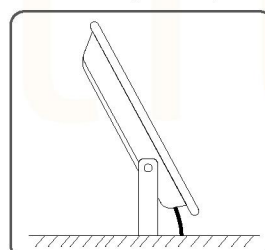
Girar en el Angulo requerido



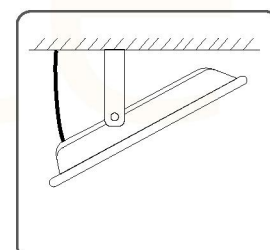
Conectar al cableado electrico



Modo de montaje en la pared



Modo de montaje en pedestal



Modo de montaje en techo



ecolite®
www.ecolite.com.co